

PLANOS.07

VISADO

04/07/2023

Páginas: 24

20230481-105U

Arquitectos
M^a DEL MAR AYLLÓN RODRÍGUEZ

COACYL / COLEGIO
OFICIAL DE ARQUITECTOS
DE CASTILLA Y LEÓN ESTE

DEMARCACIÓN DE BURGOS



PROYECTO REFORMA
 PAVIMENTACIÓN Y
 MEJORA DE INFRAEST
 C PSJ BONETE TRES Y
 C BONETE. FASE 1 Y 2
 Torresandino (Burgos)

PROMOTOR
 ILTE. AYTO. TORRESANDINO
 ARQUITECTO
 M. MAR AYLLÓN RODRÍGUEZ

**SITUACIÓN SOBRE
 BASE CATASTRO
 1º Y 2º FASE**

**E 1.1000
 Plano
 01**

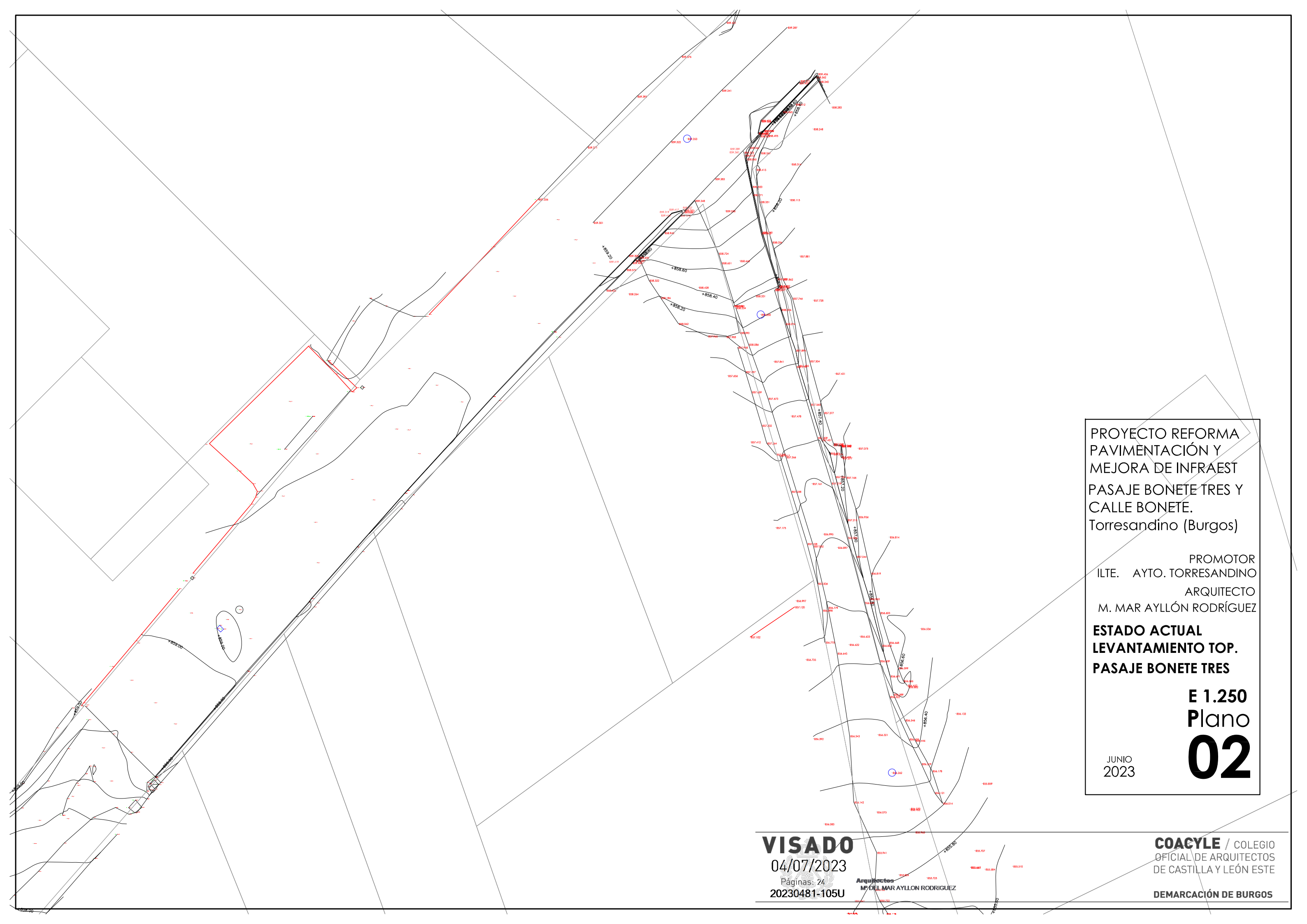
JUNIO
 2023

- 1º FASE CALLE PASAJE BONETE 3 1.030,00 M2
- 2º FASE CALLE BONETE 685,00 M2

VISADO
 04/07/2023
 Páginas: 24
 20230481-105U

Arquitectos
 Mº DEL MAR AYLLÓN RODRIGUEZ

COACYLE / COLEGIO
 OFICIAL DE ARQUITECTOS
 DE CASTILLA Y LEÓN ESTE
 DEMARCACIÓN DE BURGOS



PROYECTO REFORMA
PAVIMENTACIÓN Y
MEJORA DE INFRAEST
PASAJE BONETE TRES Y
CALLE BONETE.
Torresandino (Burgos)

PROMOTOR
ILTE. AYTO. TORRESANDINO

ARQUITECTO
M. MAR AYLLÓN RODRÍGUEZ

**ESTADO ACTUAL
LEVANTAMIENTO TOP.
PASAJE BONETE TRES**

**E 1.250
Plano
02**

JUNIO
2023

VISADO
04/07/2023
Páginas: 24
20230481-105U

Arquitectos
M^o DEL MAR AYLLÓN RODRÍGUEZ

COACYLE / COLEGIO
OFICIAL DE ARQUITECTOS
DE CASTILLA Y LEÓN ESTE

DEMARCACIÓN DE BURGOS

PROYECTO REFORMA
PAVIMENTACIÓN Y
MEJORA DE INFRAEST
PASAJE BONETE TRES Y
CALLE BONETE.
Torresandino (Burgos)

PROMOTOR
ILTE. AYTO. TORRESANDINO
ARQUITECTO
M. MAR AYLLÓN RODRÍGUEZ

ESTADO ACTUAL
LEVANTAMIENTO TOP.
PASAJE BONETE TRES

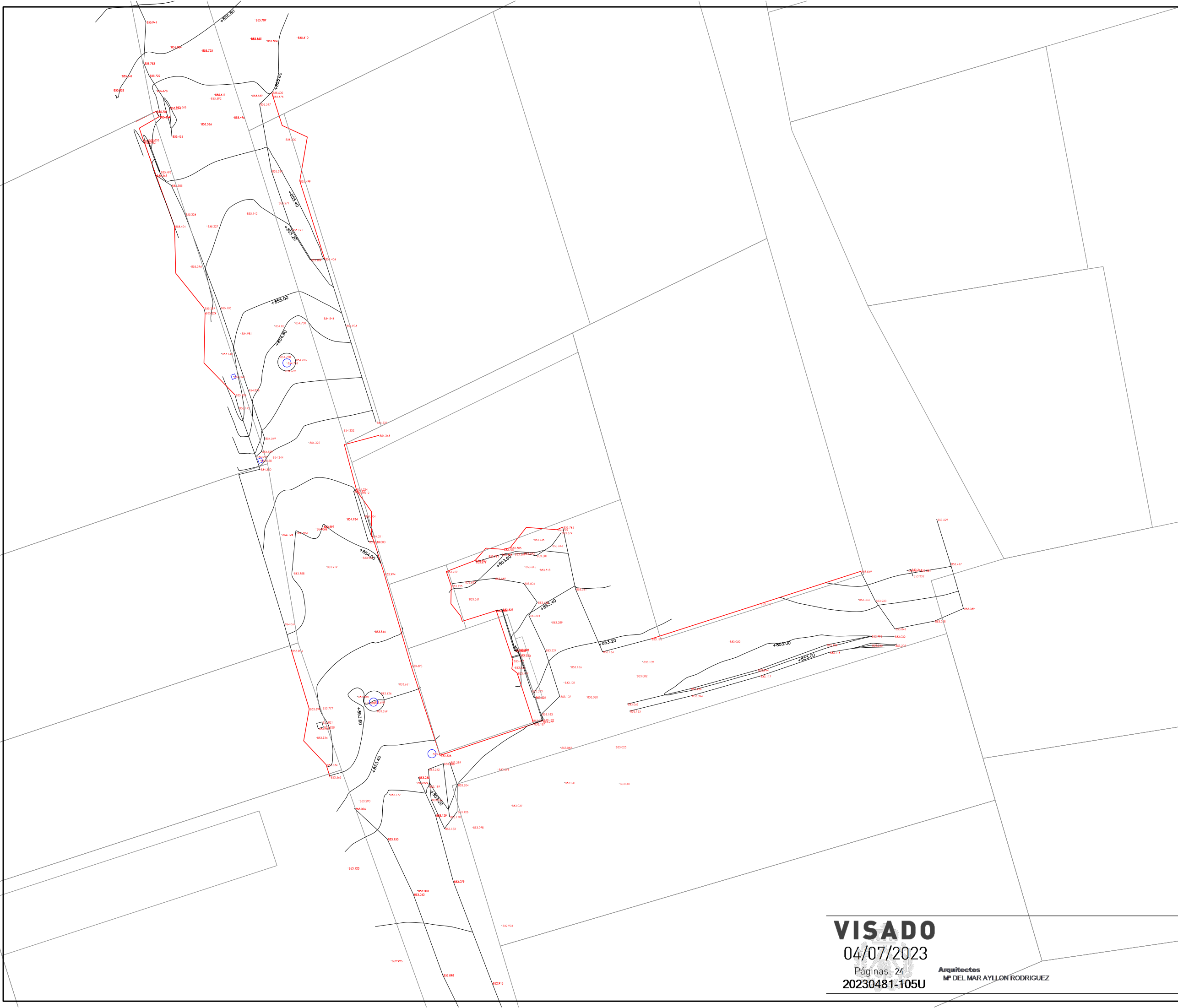
E 1.250
Plano
03

JUNIO
2023

VISADO
04/07/2023
Páginas: 24
20230481-105U

Arquitectos
M^a DEL MAR AYLLÓN RODRÍGUEZ

COACYLE / COLEGIO
OFICIAL DE ARQUITECTOS
DE CASTILLA Y LEÓN ESTE
DEMARCACIÓN DE BURGOS





PROYECTO REFORMA
PAVIMENTACIÓN Y
MEJORA DE INFRAEST
PASAJE BONETE TRES Y
CALLE BONETE.
Torresandino (Burgos)

PROMOTOR
ILTE. AYTO. TORRESANDINO

ARQUITECTO
M. MAR AYLLÓN RODRÍGUEZ

**ESTADO ACTUAL
LEVANTAMIENTO TOP.
CALLE BONETE.**

**E 1.250
Plano
04**

JUNIO
2023

VISADO
04/07/2023
Páginas: 24
20230481-105U

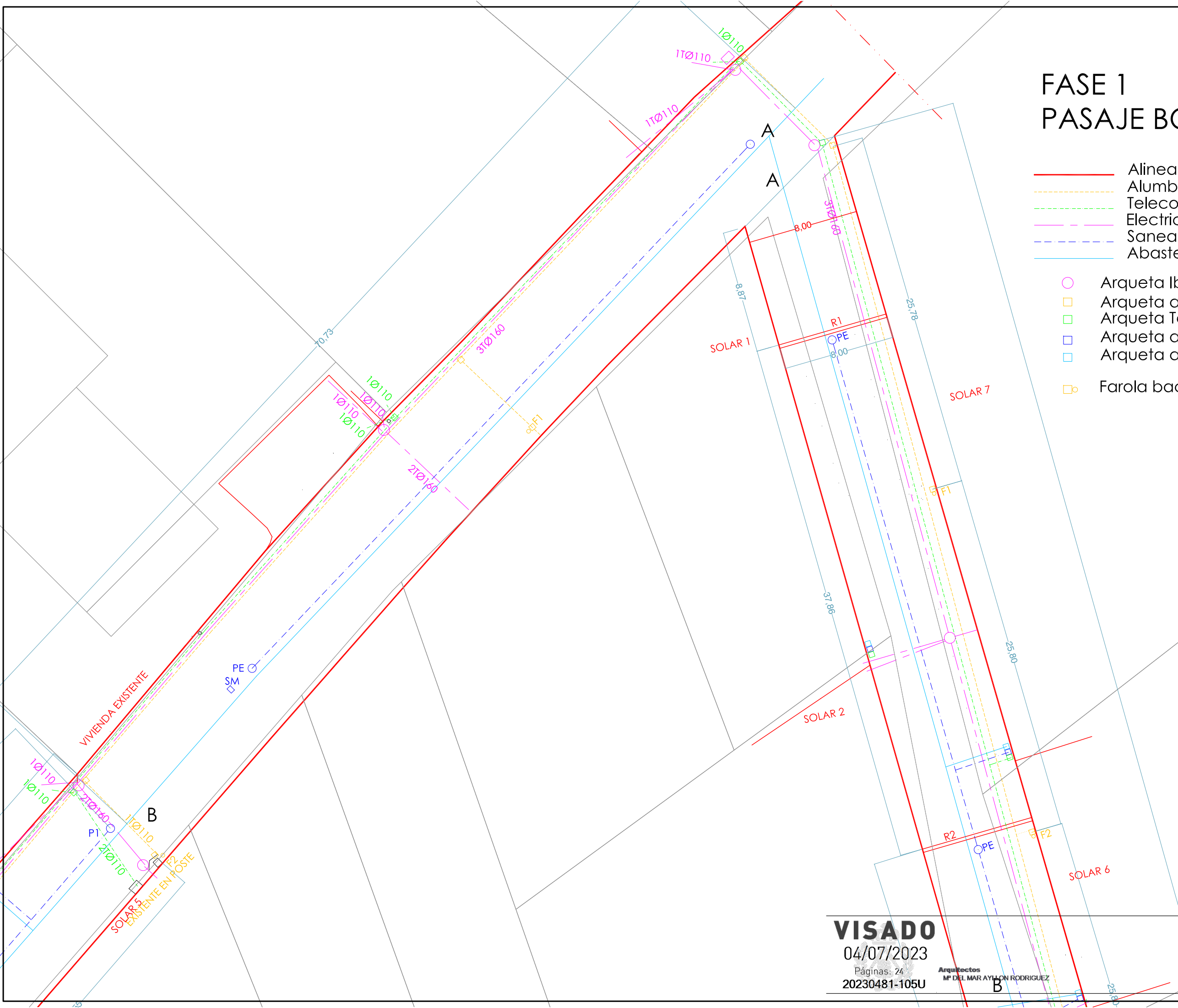
Arquitectos
M^º DEL MAR AYLLON RODRIGUEZ

COACYLE / COLEGIO
OFICIAL DE ARQUITECTOS
DE CASTILLA Y LEÓN ESTE

DEMARCACIÓN DE BURGOS

FASE 1 PASAJE BONETE 3

- Alineación de calles
 - - - Alumbrado 1TØ110
 - - - Telecomunicaciones 2TØ110
 - - - Electricidad 3TØ160
 - - - Saneamiento Ø315 mm
 - - - Abastecimiento PE110 mm
- Arqueta Iberdrola calzada
 - Arqueta alumbrado 40x40
 - Arqueta Telecomunicaciones 40x40
 - Arqueta acometida sanea 40x40
 - Arqueta acometida abas 40x40
 - ◻ Farola baculo 6,00 m +luminaria



PROYECTO REFORMA
PAVIMENTACIÓN Y
MEJORA DE INFRAEST
PASAJE BONETE TRES Y
CALLE BONETE
Torresandino (Burgos)

PROMOTOR
ILTE. AYTO. TORRESANDINO
ARQUITECTO
M. MAR AYLLÓN RODRÍGUEZ

ESTADO REFORMADO
1ª FASE.CL PSJ BONETE 3

E 1.250
Plano
05

JUNIO
2023

VISADO
04/07/2023
Páginas: 24
20230481-105U

Arquitectos
M^a DEL MAR AYLLÓN RODRÍGUEZ

COACYLE / COLEGIO
OFICIAL DE ARQUITECTOS
DE CASTILLA Y LEÓN ESTE
DEMARCACIÓN DE BURGOS

FASE 1 PASAJE BONETE 3

- Alineación de calles
- Alumbrado 1TØ110
- Telecomunicaciones 2TØ110
- Electricidad 3TØ160
- Saneamiento Ø315 mm
- Abastecimiento PE110 mm

- Arqueta Iberdrola calzada
- Arqueta alumbrado 40x40
- Arqueta Telecomunicaciones 40x40
- Arqueta acometida sanea 40x40
- Arqueta acometida abas 40x40
- Farola baculo 6,00 m +luminaria

PROYECTO REFORMA
PAVIMENTACIÓN Y
MEJORA DE INFRAEST
PASAJE BONETE TRES Y
CALLE BONETE
Torresandino (Burgos)

PROMOTOR
ILTE. AYTO. TORRESANDINO
ARQUITECTO
M. MAR AYLLÓN RODRÍGUEZ

ESTADO REFORMADO
1ª FASE.CL PSJ BONETE 3

E 1.250
Plano
06

JUNIO
2023

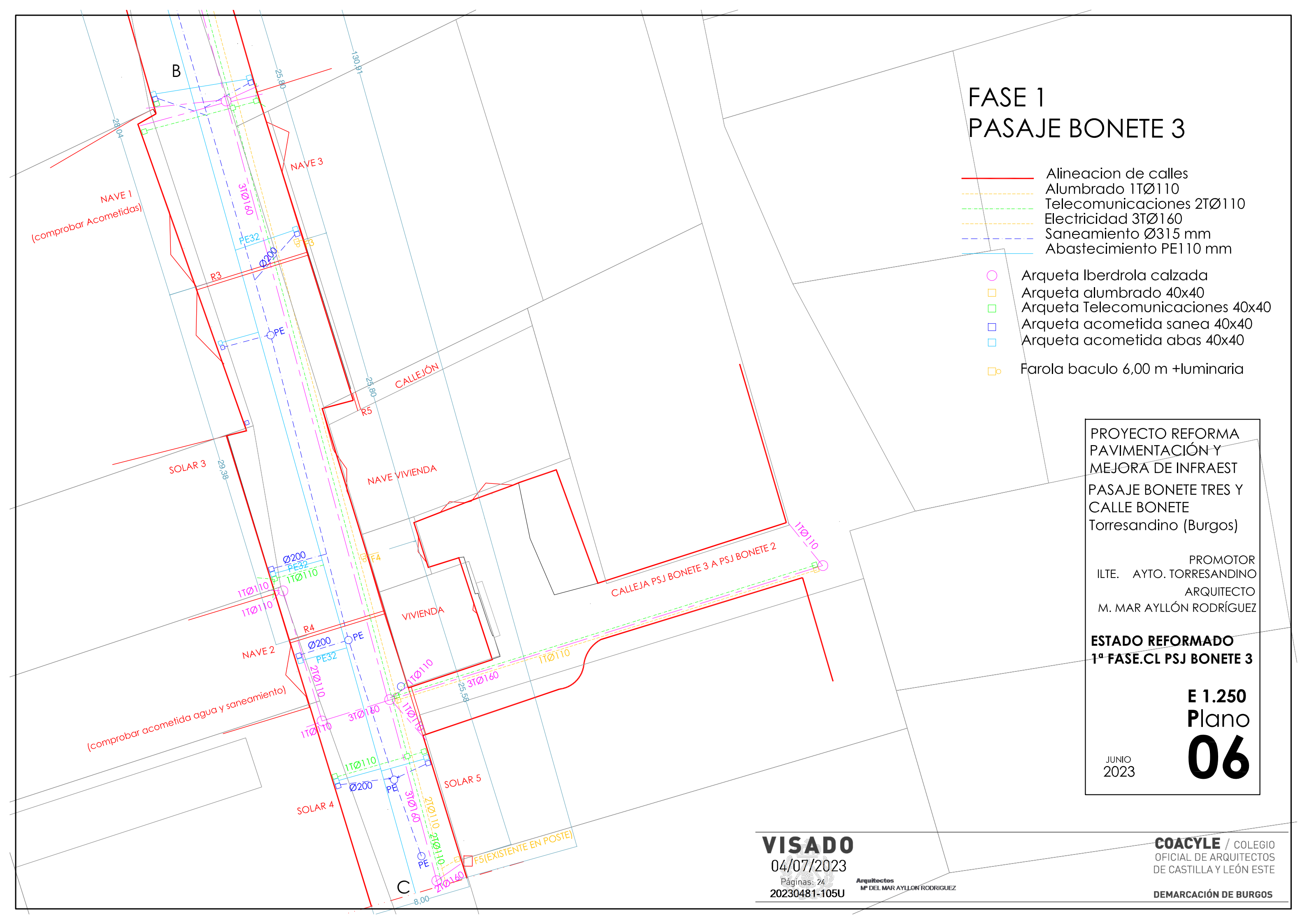
VISADO
04/07/2023

Páginas: 24
20230481-105U

Arquitectos
Mº DEL MAR AYLLÓN RODRÍGUEZ

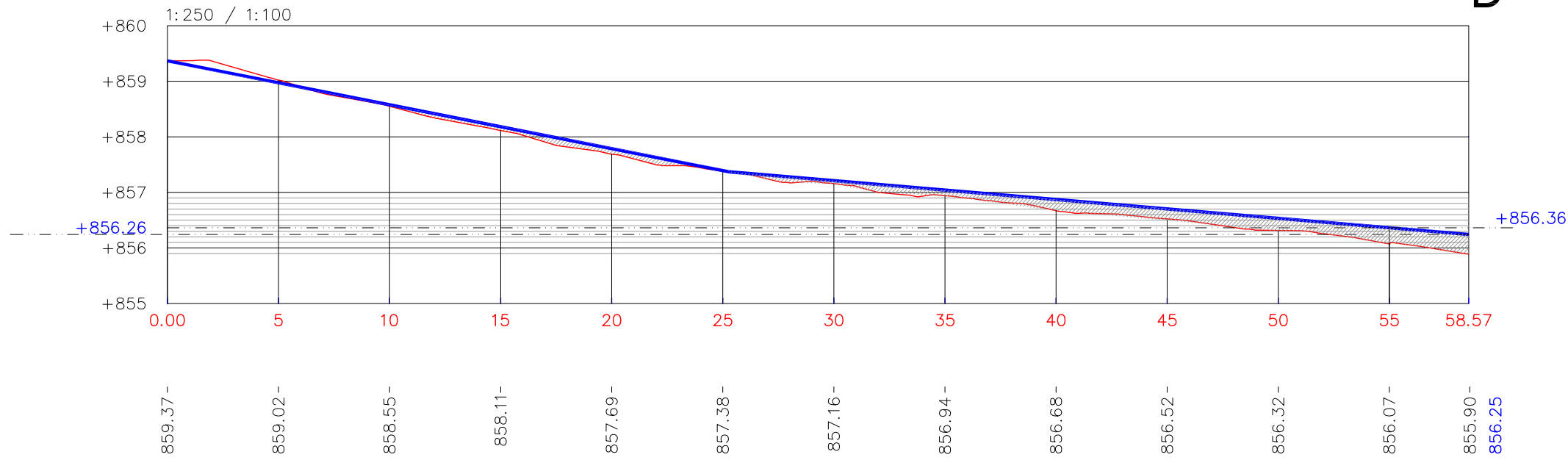
COACYLE / COLEGIO
OFICIAL DE ARQUITECTOS
DE CASTILLA Y LEÓN ESTE

DEMARCACIÓN DE BURGOS



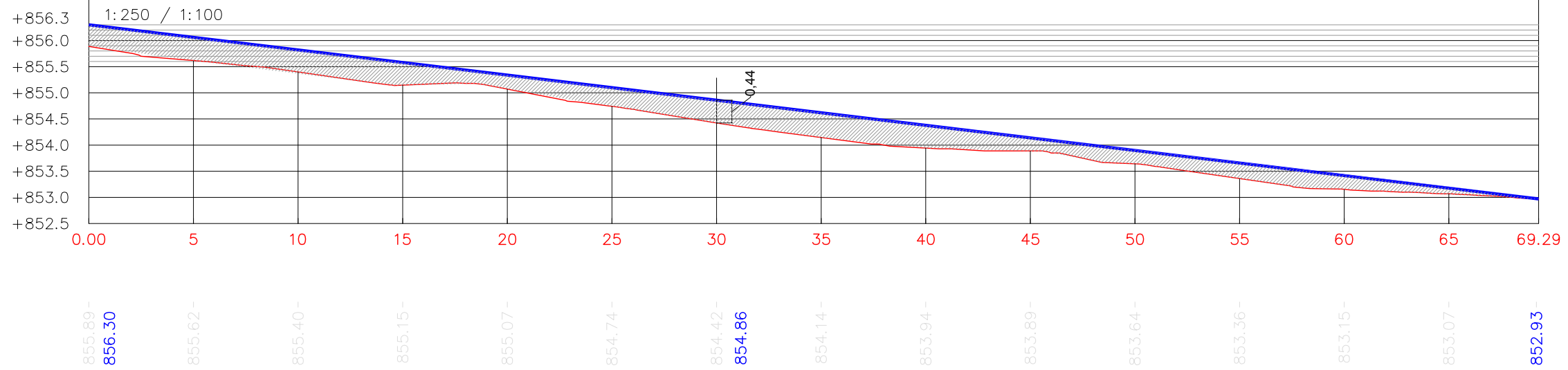
A

B



B

C



PROYECTO REFORMA PAVIMENTACIÓN Y MEJORA DE INFRAEST PASAJE BONETE TRES Y CALLE BONETE Torresandino (Burgos)

PROMOTOR
ILTE. AYTO. TORRESANDINO

ARQUITECTO
M. MAR AYLLÓN RODRÍGUEZ

ESTADO REFORMADO
1ª FASE. CL PSJ BONETE 3
PERFILES

E 1.250
Plano
07

JUNIO 2023

CALLE PASAJE BONETE TRES. PERFIL LONGITUDINAL

- PERFIL ACTUAL CALLE PASAJE BONETE TRES
- PERFIL REFORMADO
- RELLENO Y CAPA DE RODADURA DE HA

VISADO

04/07/2023

Páginas: 24
20230481-105U

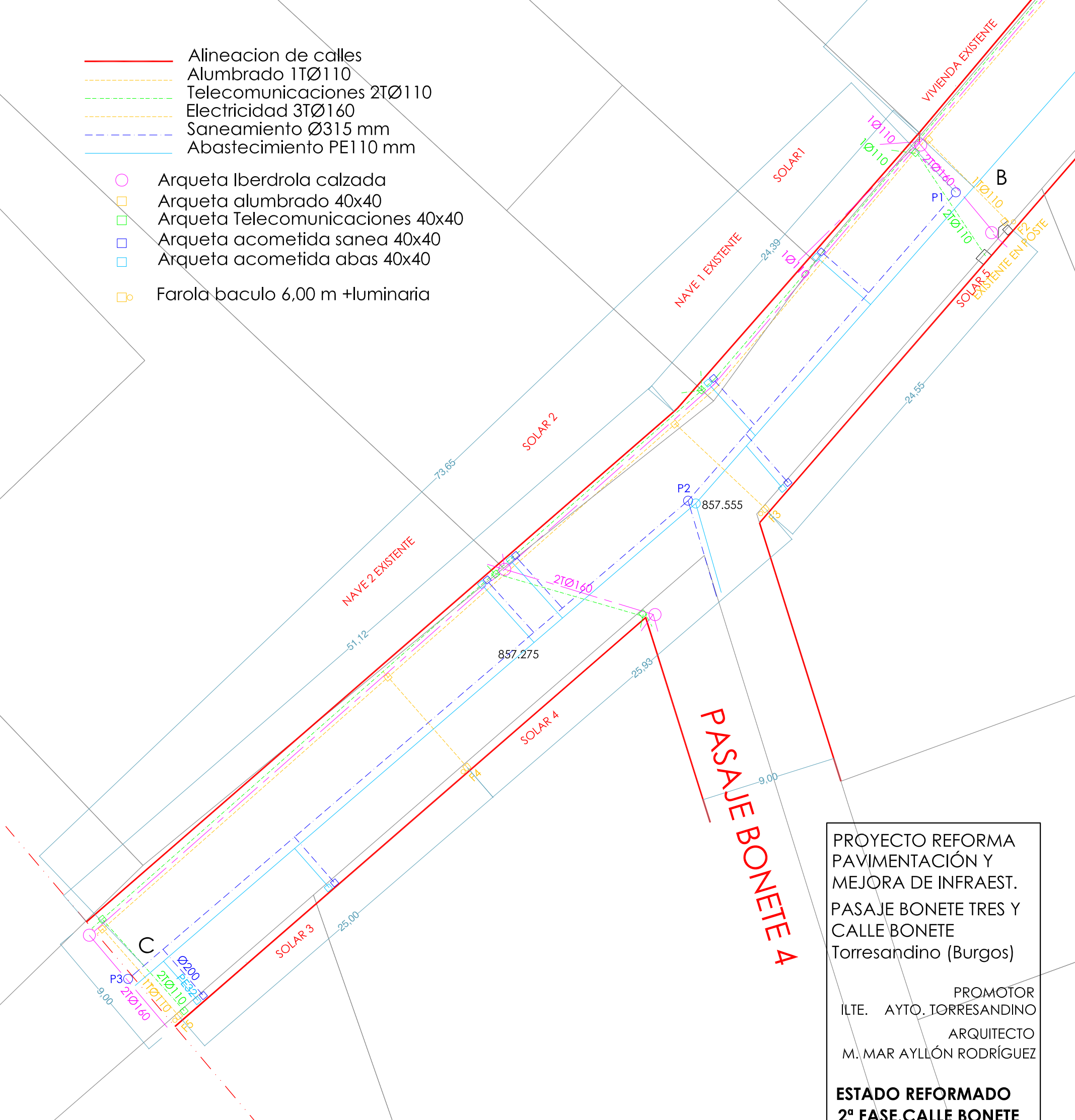
Arquitectos
M^a DEL MAR AYLLÓN RODRIGUEZ

COACYLE / COLEGIO OFICIAL DE ARQUITECTOS DE CASTILLA Y LEÓN ESTE

DEMARCACIÓN DE BURGOS

FASE 2 CALLE BONETE

- Alineación de calles
- - - Alumbrado 1TØ110
- - - Telecomunicaciones 2TØ110
- - - Electricidad 3TØ160
- - - Saneamiento Ø315 mm
- - - Abastecimiento PE110 mm
- Arqueta Iberdrola calzada
- Arqueta alumbrado 40x40
- Arqueta Telecomunicaciones 40x40
- Arqueta acometida sanea 40x40
- Arqueta acometida abas 40x40
- Farola baculo 6,00 m +luminaria



**PROYECTO REFORMA
PAVIMENTACIÓN Y
MEJORA DE INFRAEST.
PASAJE BONETE TRES Y
CALLE BONETE
Torresandino (Burgos)**

PROMOTOR
 ILTE. AYTO. TORRESANDINO
 ARQUITECTO
 M. MAR AYLLÓN RODRÍGUEZ

**ESTADO REFORMADO
2º FASE.CALLE BONETE**

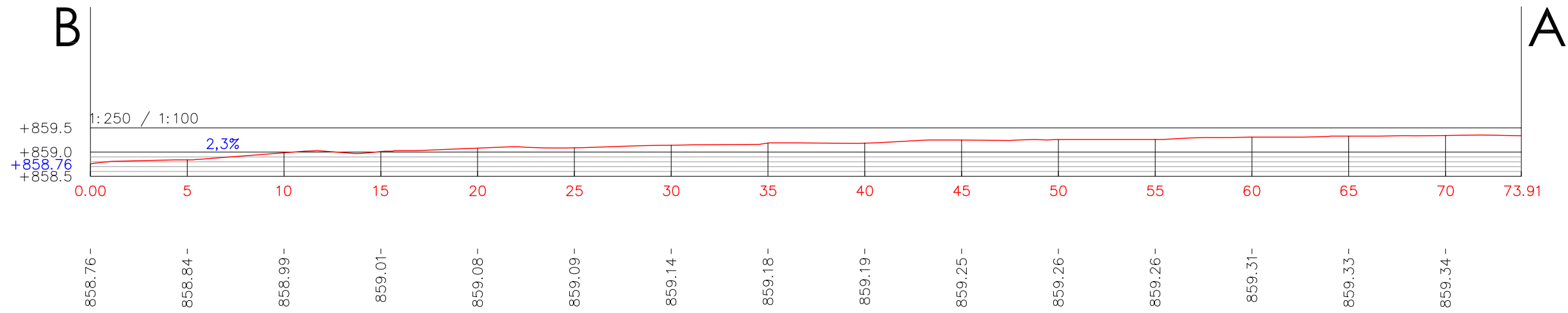
**E 1.250
Plano
08**

JUNIO
 2023

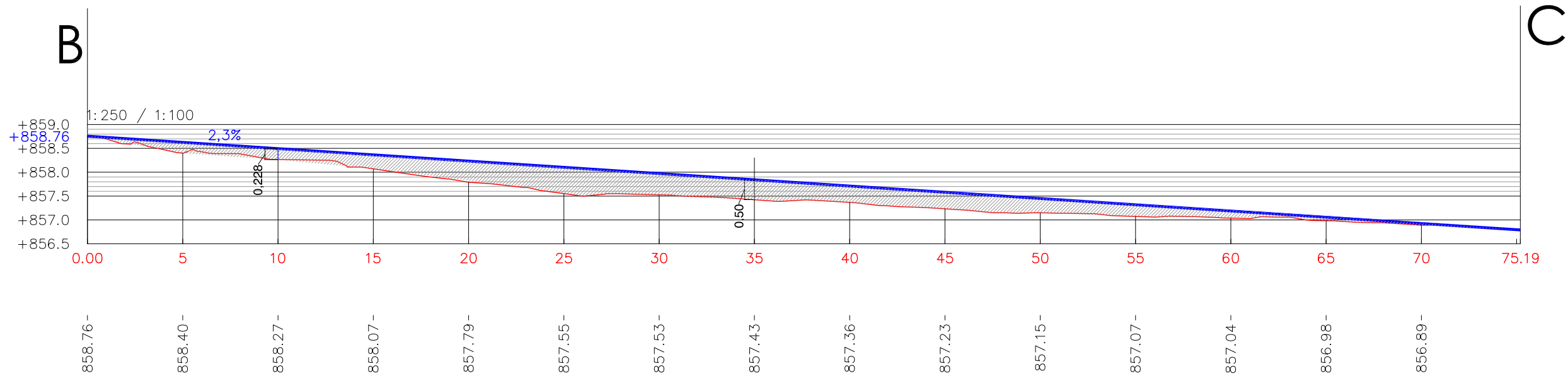
VISADO
 04/07/2023
 Páginas: 24
 20230481-105U

Arquitectos
 Mº DEL MAR AYLLÓN RODRIGUEZ

COACYLE / COLEGIO
 OFICIAL DE ARQUITECTOS
 DE CASTILLA Y LEÓN ESTE
 DEMARCACIÓN DE BURGOS



**CALLE BONETE. PERFIL LONGITUDINAL ACTUAL QUE SE MANTIENE
TRAMO DESDE CALLE PASAJE BONETE TRES HASTA INICIO DE ACTUACIÓN**



CALLE BONETE. PERFIL LONGITUDINAL

- PERFIL ACTUAL TRAMO A PAVIMENTAR
- PERFIL REFORMADO
- RELLENO Y CAPA DE RODADURA DE HA

PROYECTO REFORMA
PAVIMENTACIÓN Y
MEJORA DE INFRAEST.
PASAJE BONETE TRES Y
CALLE BONETE
Torresandino (Burgos)

PROMOTOR
ILTE. AYTO. TORRESANDINO

ARQUITECTO
M. MAR AYLLÓN RODRÍGUEZ

**ESTADO REFORMADO
2ª FASE. CALLE BONETE
PERFILES**

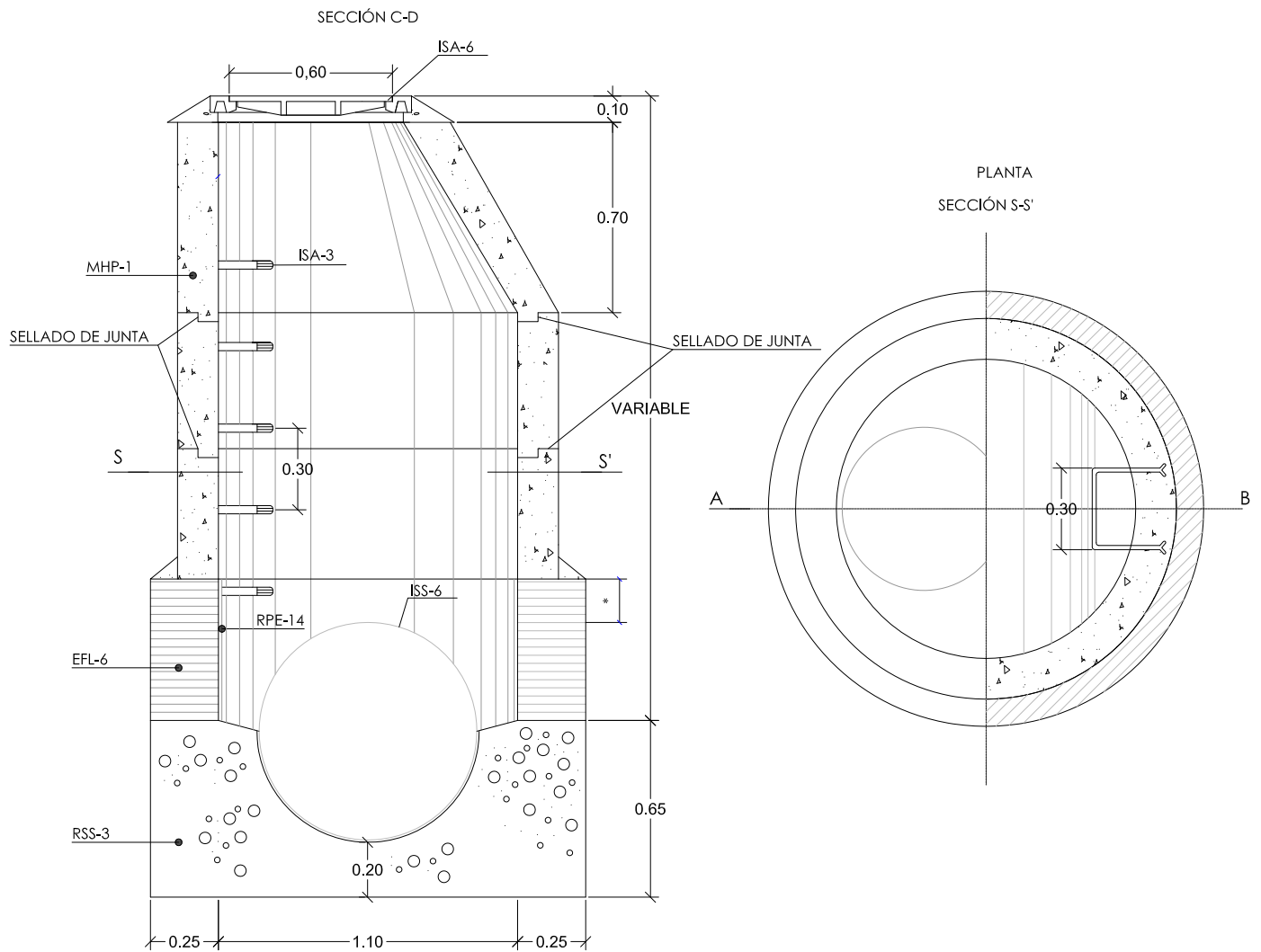
**E 1.250
Plano
09**

JUNIO
2023

VISADO
04/07/2023
Páginas: 24
20230481-105U

Arquitectos
M^º DEL MAR AYLLÓN RODRIGUEZ

COACYLE / COLEGIO
OFICIAL DE ARQUITECTOS
DE CASTILLA Y LEÓN ESTE
DEMARCACIÓN DE BURGOS



LEYENDA

- | | | | |
|--------|--|-------|--|
| RSS-3 | Solera de hormigón HM-20/B/20/Ila | MHP-1 | Modulo de hormigón prefabricado H-40 |
| EFL-6 | Fábrica de ladrillo macizo de 24 cm. de espesor y juntas de mortero c.p. 1:3 de 15 mm. de espesor. | ISA-6 | Cerco y tapa de fundición dúctil diámetro 600 mm. interior UNE 41-300-87 carga de rotura 40 Tn. Tapa articulada con autocentrado, apertura manual mediante tirador oculto, con junta de polietileno para amortiguación de ruidos |
| RPE-14 | Enfoscado de mortero cemento Portland 1:3 de 15 mm. de espesor. | | |
| ISS-6 | Tubería de P.V.C. compacto UNE 1456-1 - PN 6 | | |
| ISA-3 | Pate en acero recubierto de material plástico. | | |

NOTA: Se deberán sellar las juntas de los módulos prefabricados para evitar la entrada de raíces

PROYECTO DE PAVIMENTACIÓN
Y MEJORA DE INFRAESTRUCTURAS
1ª FASE Y 2ª FASE
C/ Pasaje Bonete tres y C/ Bonete
Torresandino (Burgos)

PROMOTOR
Ayuntamiento de Torresandino

ARQUITECTO
M. Mar Ayllón Rodríguez

**SANEAMIENTO
DET. POZO**

**E 1.25
Plano**

10

JUNIO
2023

VISADO

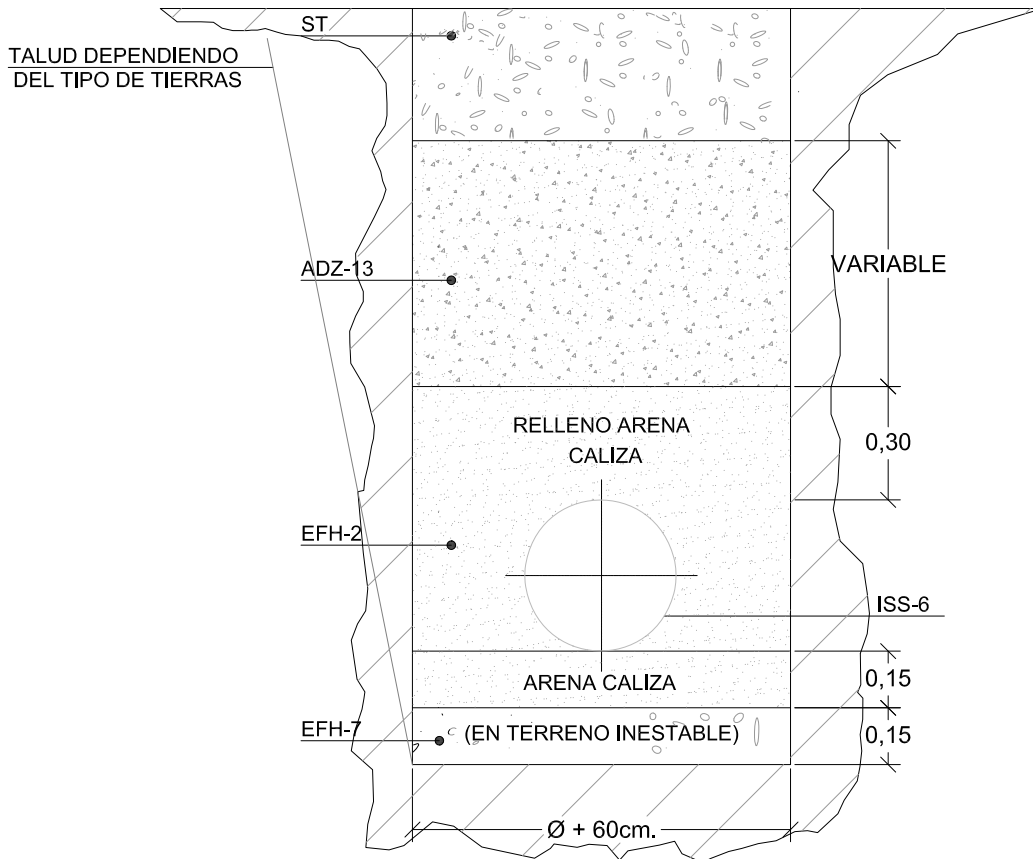
04/07/2023

Páginas: 24
20230481-105U

Arquitectos
M^a DEL MAR AYLLÓN RODRIGUEZ

COACYLE / COLEGIO
OFICIAL DE ARQUITECTOS
DE CASTILLA Y LEÓN ESTE

DEMARCACIÓN DE BURGOS



LEYENDA

- ISS-6 Tubería de P.V.C. compacto UNE 1456-1 - PN 6 (hasta \varnothing 710mm.)
Tubería de Poliester R.F.V. UNE-1796 SN-5.000 Nm², PN-1 (para >710mm.)
- EFH-2 Arena de mina de origen calizo en asiento y relleno
- ADZ-13 Relleno de zanja por tongadas de 20 cm. de zahorra natural.
- S.T. Sección tipo firme o pavimento.
- EFH-7 Hormigón en masa HM-20/B/20/IIa vertido sobre zanja

PROYECTO DE PAVIMENTACIÓN
Y MEJORA DE INFRAESTRUCTURAS
1ª FASE Y 2ª FASE
C/ Pasaje Bonete tres y C/ Bonete
Torresandino (Burgos)

PROMOTOR
Ayuntamiento de Torresandino

ARQUITECTO
M. Mar Ayllón Rodríguez

**SANEAMIENTO
DETALLE ZANJA**

**E 1.20
Plano
11**

JUNIO
2023

VISADO

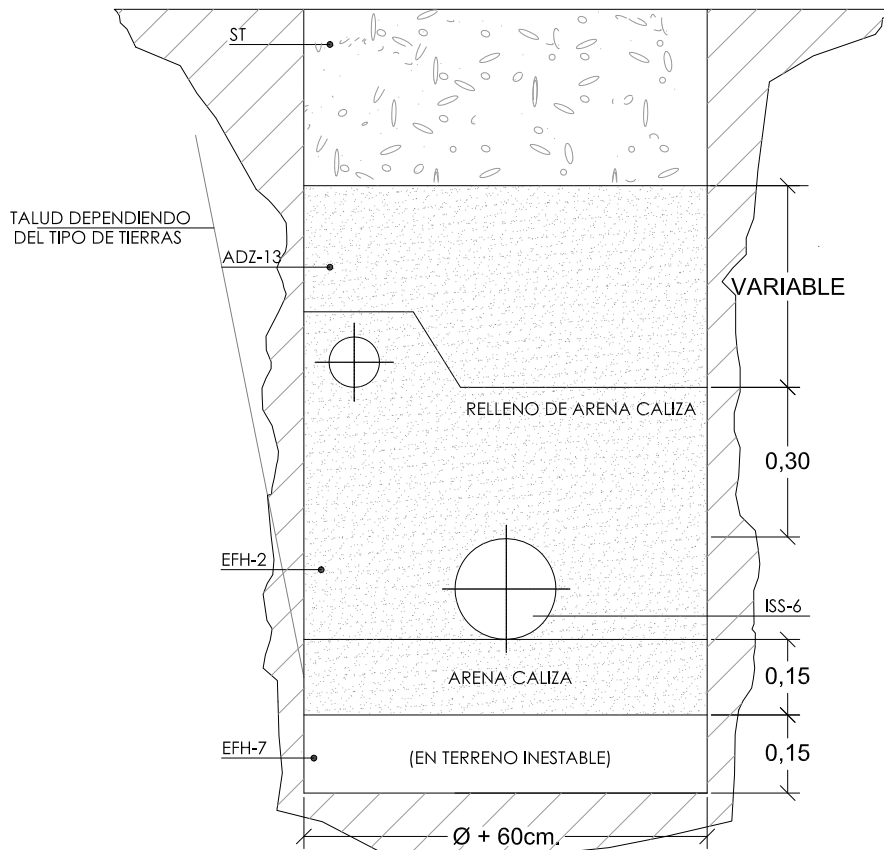
04/07/2023

Páginas: 24
20230481-105U

Arquitectos
M^a DEL MAR AYLLON RODRIGUEZ

COACYLE / COLEGIO
OFICIAL DE ARQUITECTOS
DE CASTILLA Y LEÓN ESTE

DEMARCACIÓN DE BURGOS



LEYENDA

- ISS-6 Tubería de P.V.C. compacto UNE 1456-1 - PN 6 (hasta Ø 710mm.)
Tubería de Poliester R.F.V. UNE-1796 SN-5.000 Nm² , PN-1 (para >710mm.)
- EFH-2 Arena de mina de origen calizo en asiento y relleno
- ADZ-13 Relleno de zanja por tongadas de 20 cm. de zahorra natural.
- S.T. Sección tipo firme o pavimento.
- EFH-7 Hormigón en masa HM-20/B/20/IIa vertido sobre zanja

NOTA: Con tubería de fundición se prohíbe el uso de árido silíceo

PROYECTO DE PAVIMENTACIÓN
Y MEJORA DE INFRAESTRUCTURAS
1ª FASE Y 2ª FASE
C/ Pasaje Bonete tres y C/ Bonete
Torresandino (Burgos)

PROMOTOR
Ayuntamiento de Torresandino

ARQUITECTO
M. Mar Ayllón Rodríguez

SANEAMIENTO
DETALLE ZANJA

E 1.15
Plano

12

JUNIO
2023

VISADO

04/07/2023

Páginas: 24

20230481-105U

Arquitectos
M^a DEL MAR AYLLON RODRIGUEZ

COACYLE / COLEGIO
OFICIAL DE ARQUITECTOS
DE CASTILLA Y LEÓN ESTE

DEMARCACIÓN DE BURGOS

Drenaje Técnico



MultiV+

Canales de uso versátil apta para cargas intermedias y tráfico rodado para zonas de requerimiento hidráulico bajo y medio. Sección en forma de V optimizada con efecto autolimpiante.

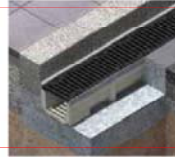
- Sistema de fijación Rapidlock®
- Estabilidad mecánica en 8 puntos de fijación
- Posibilidad de pendiente incorporada, pendiente mixta o pendiente en cascada

Aplicaciones

Zonas peatonales, áreas comerciales, y aparcamientos para todo tipo de vehículos.

Clase de carga hasta D400

Obra Civil



Civil - S

Canales para grandes cargas en zonas con limitación de altura. Sistema de fijación mediante 8 tornillos por metro lineal.

Aplicaciones

Losas armadas, forjados de garajes, estaciones de servicio, zonas de carga y descarga, naves industriales, viales públicos, aparcamientos de vehículos pesados...

Clase de carga hasta F900



Civil - F

Canales para grandes cargas y todo tipo de requerimiento hidráulico. Posibilidad de pendiente incorporada, pendiente mixta o pendiente en cascada. Sistema de fijación mediante 8 tornillos por metro lineal.

Aplicaciones

Estaciones de servicio, zonas de carga y descarga de puertos, naves industriales, aeropuertos, viales públicos, aparcamientos de vehículos pesados...

Clase de carga hasta F900



KompaqDrain*

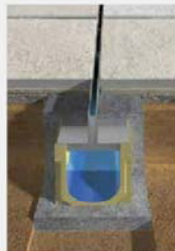
Canal monolítico y con rejilla incorporada en un cuerpo único, para cargas medias o altas, especialmente diseñado para tránsito intenso de vehículos. Útil para requerimientos hidráulicos medios-altos. Incorpora sistema innovador MAXFLOW, que aumenta la velocidad del agua.

Aplicaciones

Autopistas o autovías, aeropuertos, estaciones de servicio, y zonas sujetas a tráfico intenso.

Clase de carga hasta F900

Rejillas ranuradas



Solución de rejilla para drenaje oculto, aplicable a casi la totalidad de la gama de canales, para todo tipo de requerimiento hidráulico. En acero galvanizado o inoxidable.

Clase de carga hasta D400

Otras soluciones

Conducciones eléctricas



Zócalos industriales



Cunetas



Pasarelas



...Y más.

REJILLA ULMA GAMA CIVIL S
S250F+FNX250FTGM

PROYECTO DE PAVIMENTACIÓN
Y MEJORA DE INFRAESTRUCTURAS
1ª FASE Y 2ª FASE
C/ Pasaje Bonete tres y C/ Bonete
Torresandino (Burgos)

PROMOTOR
Ayuntamiento de Torresandino

ARQUITECTO
M. Mar Ayllón Rodríguez

SANEAMIENTO
CANAL DESAGÜE

S/E
Plano
13

JUNIO
2023

VISADO

04/07/2023

Páginas: 24

20230481-105U

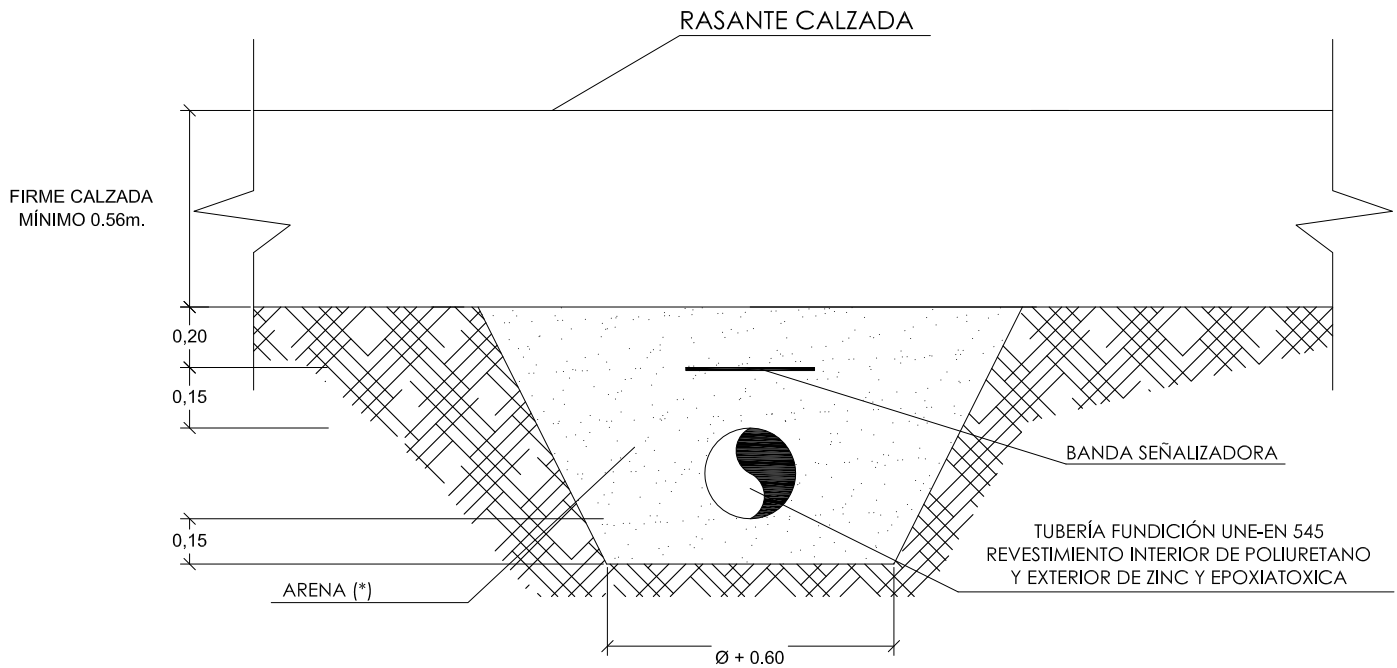
Arquitectos

M^º DEL MAR AYLLON RODRIGUEZ

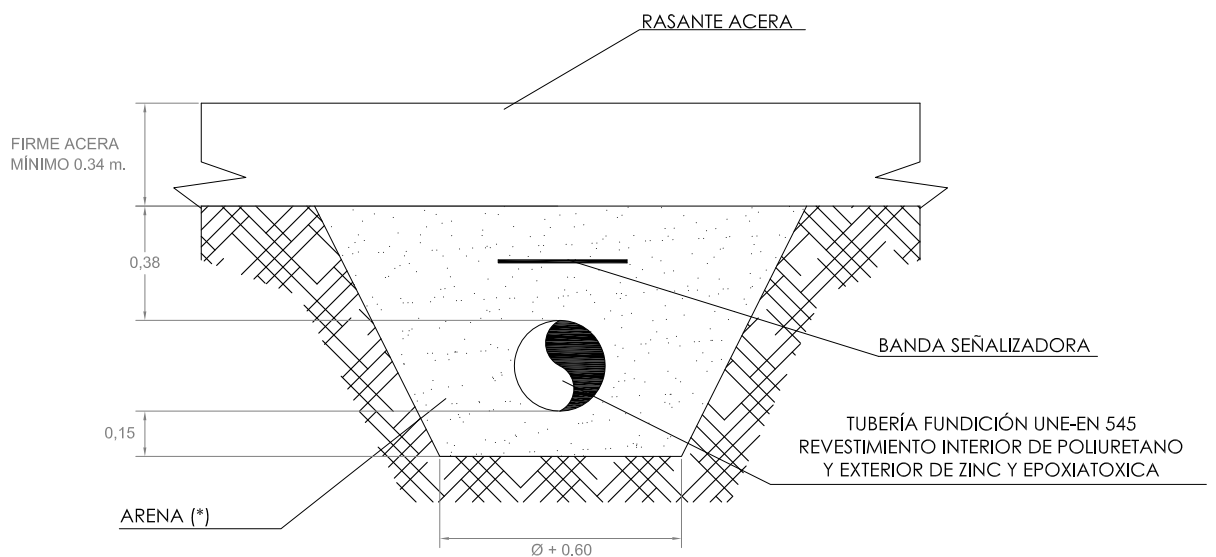
COACYLE / COLEGIO
OFICIAL DE ARQUITECTOS
DE CASTILLA Y LEÓN ESTE

DEMARCACIÓN DE BURGOS

TUBERÍA DE FUNDICIÓN BAJO CALZADA



TUBERÍA DE FUNDICIÓN BAJO ACERA



(*) NOTA: Con tubería de fundición usar Arido Calizo (no silíceo)

PROYECTO DE PAVIMENTACIÓN
Y MEJORA DE INFRAESTRUCTURAS
1ª FASE Y 2ª FASE
C/ Pasaje Bonete tres y C/ Bonete
Torresandino (Burgos)

PROMOTOR
Ayuntamiento de Torresandino

ARQUITECTO
M. Mar Ayllón Rodríguez

ABASTECIMIENTO
DETALLE ZANJA

E 1.25
Plano

14

JUNIO
2023

VISADO

04/07/2023

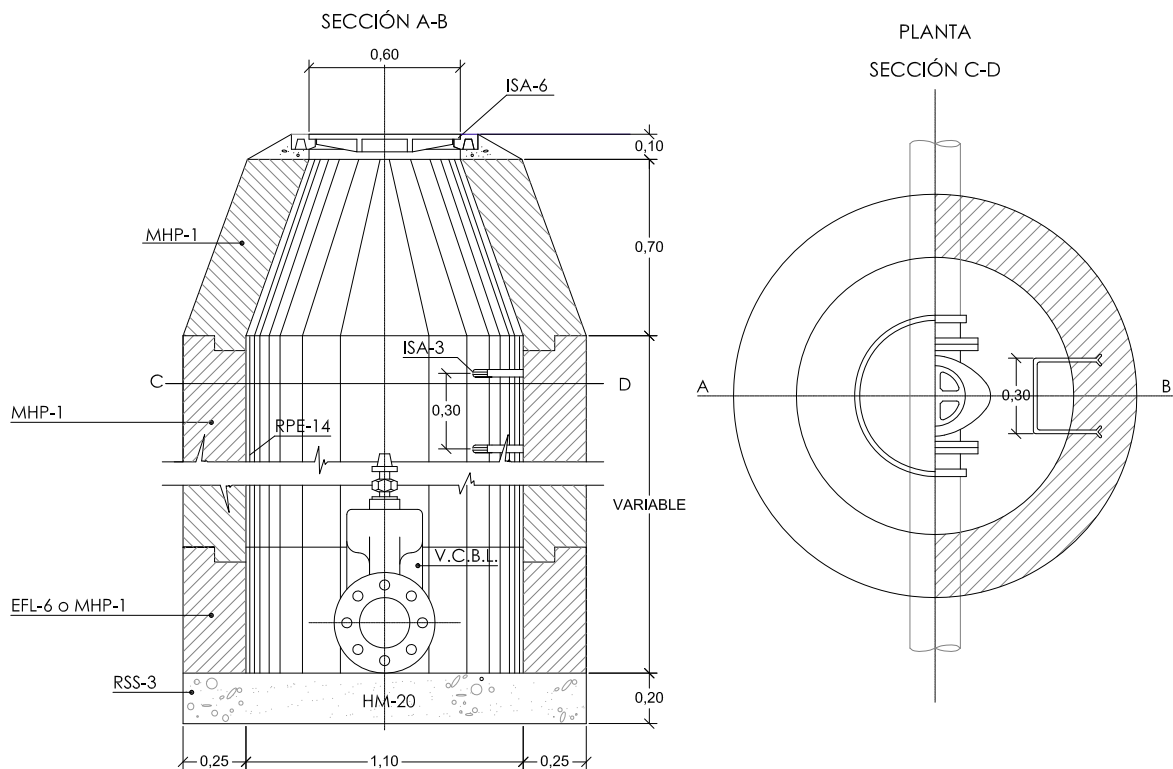
Páginas: 24

20230481-105U

Arquitectos
M^º DEL MAR AYLLON RODRIGUEZ

COACYLE / COLEGIO
OFICIAL DE ARQUITECTOS
DE CASTILLA Y LEÓN ESTE

DEMARCACIÓN DE BURGOS



LEYENDA

RSS-3	Solera de hormigón HM-20/B/20/IIa	ISA-6	Cerco y tapa de fundición dúctil diámetro 600 mm. interior UNE 41-300-87 carga de rotura 40 Tn. Tapa articulada con autocentrado, apertura manual mediante tirador oculto, con junta de polietileno para amortiguación de ruidos
EFL-6	Fábrica de ladrillo macizo de 24 cm. de espesor y juntas de mortero c.p. 1:3 de 15 mm. de espesor.	VCBL	Válvula de compuerta PN-16 Atm, serie larga, de cierre elástico, de paso recto, cuerpo en fundición modular con guías centrales y compuerta recubierta de caucho.
RPE-14	Enfoscado de mortero cemento Portland 1:3 de 15 mm. de espesor.		Eje de acero inoxidable con tuerca de cierre de aleación de cobre, tornillería de acero cincado-bicromatado y sellado posteriormente, bridas según norma ISO 2531, con tratamiento anticorrosivo interior y exteriormente con polvo de poliamida epoxi aplicado electrostáticamente
ISA-3	Pate en acero recubierto de material plástico.		
MHP-1	Modulo de hormigón prefabricado		

TODA LA TORNILLERÍA EN INOX A-2 M-20x80

PROYECTO DE PAVIMENTACIÓN
Y MEJORA DE INFRAESTRUCTURAS
1ª FASE Y 2ª FASE
C/ Pasaje Bonete tres y C/ Bonete
Torresandino (Burgos)

PROMOTOR
Ayuntamiento de Torresandino

ARQUITECTO
M. Mar Ayllón Rodríguez

**ABASTECIMIENTO
DET. POZO LLAVES**

**E 1.30
Plano
15**

JUNIO
2023

VISADO

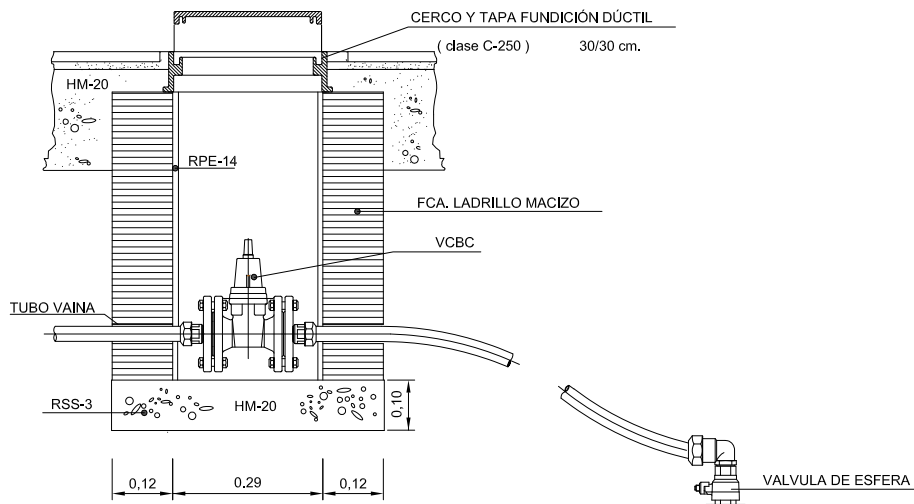
04/07/2023

Páginas: 24
20230481-105U

Arquitectos
M^º DEL MAR AYLLON RODRIGUEZ

COACYLE / COLEGIO
OFICIAL DE ARQUITECTOS
DE CASTILLA Y LEÓN ESTE

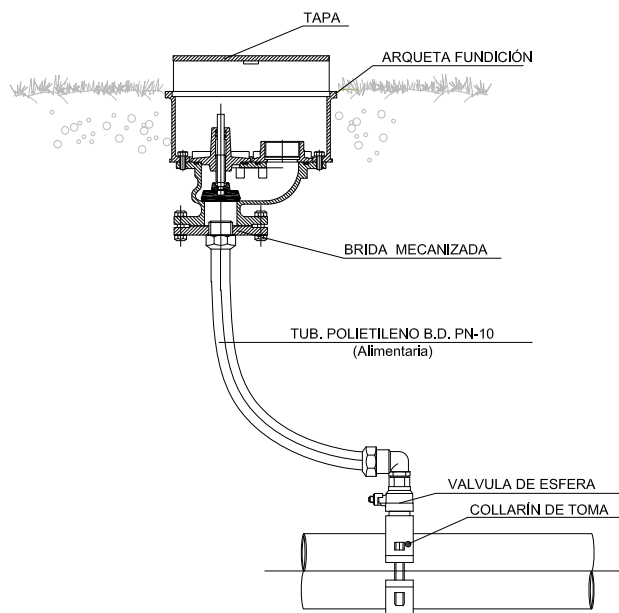
DEMARCACIÓN DE BURGOS



LEYENDA

- RSS-3 Solera de hormigón HM-20/B/20/IIa
- RPE-14 Enfoscado de mortero cemento Portland 1:3
- VCBC Válvula de compuerta PN-16 Atm, serie corta, de cierre elástico, de paso recto, cuerpo en fundición modular con guías centrales y compuerta recubierta de caucho. Eje de acero inoxidable con tuerca de cierre de aleación de cobre, tornillería de acero cincado-bicromatado y sellado posteriormente, bridas según norma ISO 2531, con tratamiento anticorrosivo interior y exteriormente con polvo de poliamida epoxi aplicado electrostáticamente

TODA LA TORNILLERÍA EN INOX A-2 M-20x80



PROYECTO DE PAVIMENTACIÓN
Y MEJORA DE INFRAESTRUCTURAS
1ª FASE Y 2ª FASE
C/ Pasaje Bonete tres y C/ Bonete
Torresandino (Burgos)

PROMOTOR
Ayuntamiento de Torresandino

ARQUITECTO
M. Mar Ayllón Rodríguez

ABASTECIMIENTO
ACOMETIDA VIV
+BOCA RIEGO

E 1.15
Plano

16

JUNIO
2023

VISADO

04/07/2023

Páginas: 24

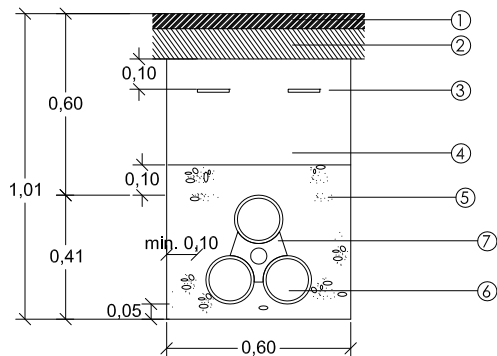
20230481-105U

Arquitectos
M^a DEL MAR AYLLON RODRIGUEZ

COACYLE / COLEGIO
OFICIAL DE ARQUITECTOS
DE CASTILLA Y LEÓN ESTE

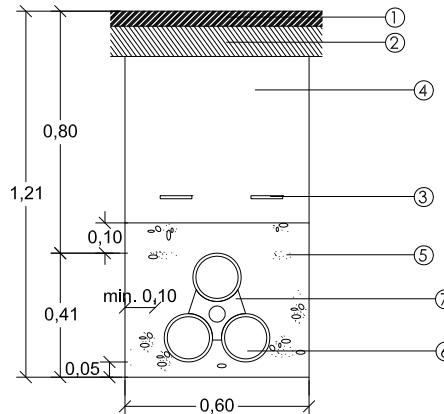
DEMARCACIÓN DE BURGOS

CANALIZACIONES EN ACERAS
O JARDINES



- ① PAVIMENTO.
- ② FIRME.
- ③ CINTA SEÑALIZACIÓN.
- ④ RELLENO ZANJA.
Tierra, arena, todo-uno o zahorra.
- ⑤ ASIENTO TUBOS (Hormigón HNE-15/P/30).
- ⑥ TUBOS DE POLIETILENO CORRUGADO
- ⑦ SEPARADOR

CANALIZACIONES EN CALZADA



- ① PAVIMENTO.
- ② FIRME.
- ③ CINTA SEÑALIZACIÓN.
- ④ RELLENO ZANJA.
Hormigón HNE-15/P/30
- ⑤ ASIENTO TUBOS (Hormigón HNE-15/P/30).
- ⑥ TUBOS DE POLIETILENO CORRUGADO
- ⑦ SEPARADOR

PROYECTO DE PAVIMENTACIÓN
Y MEJORA DE INFRAESTRUCTURAS
1ª FASE Y 2º FASE
C/ Pasaje Bonete tres y C/ Bonete
Torresandino (Burgos)

PROMOTOR
Ayuntamiento de Torresandino

ARQUITECTO
M. Mar Ayllón Rodríguez

**ELECTRICIDAD
ZANJAS**

**E 1.25
Plano
17**

JUNIO
2023

VISADO

04/07/2023

Páginas: 24

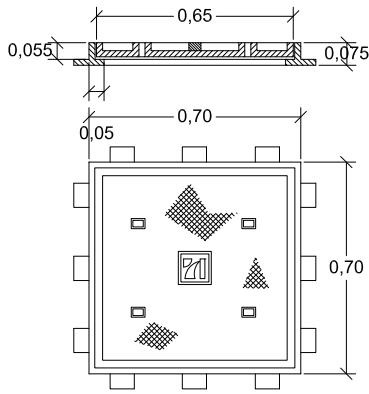
20230481-105U

Arquitectos
M^º DEL MAR AYLLON RODRIGUEZ

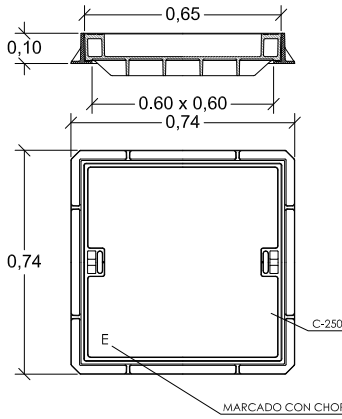
COACYLE / COLEGIO
OFICIAL DE ARQUITECTOS
DE CASTILLA Y LEÓN ESTE

DEMARCACIÓN DE BURGOS

TAPA ARQUETA TIPO AG-M2-T2
EN ACERAS Y JARDINES

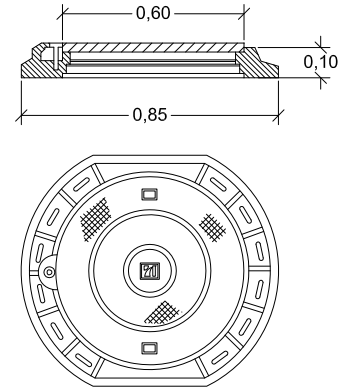


TAPA DE 0,67 x 0,67 RELLENABLE

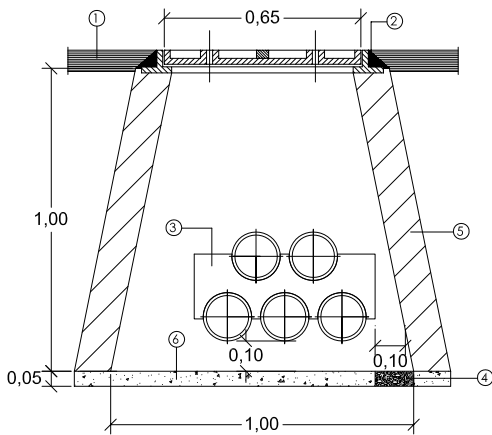


MARCADO CON CHORRO DE ARENA

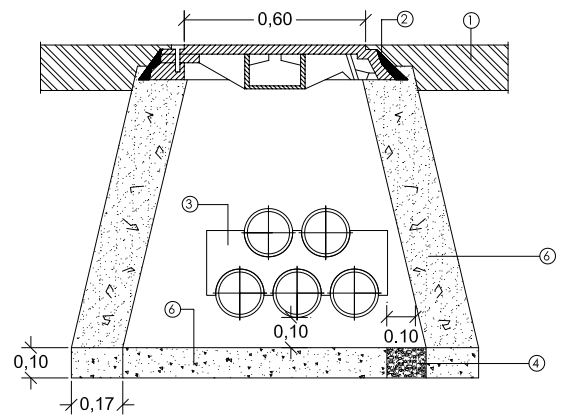
TAPA ARQUETA TIPO AG-M3-T3
EN CALZADA



ARQUETA TIPO AG-M2-T2
EN ACERAS Y JARDINES



ARQUETA TIPO AG-M3-T3
EN CALZADA



- ① PAVIMENTO
- ② MARCO RECIBIDO CON MASA
- ③ CANALIZACION
- ④ PIEDRAS DRENAJE
- ⑤ OBRA FABRICADA DE LADRILLO MACIZO MEDIA ASTA
- ⑥ HORMIGON HM-20

PROYECTO DE PAVIMENTACIÓN
Y MEJORA DE INFRAESTRUCTURAS
1ª FASE Y 2ª FASE
C/ Pasaje Bonete tres y C/ Bonete
Torresandino (Burgos)

PROMOTOR
Ayuntamiento de Torresandino

ARQUITECTO
M. Mar Ayllón Rodríguez

**ELECTRICIDAD
ARQUETAS**

**E 1.25
Plano**

18

JUNIO
2023

VISADO

04/07/2023

Páginas: 24

20230481-105U

Arquitectos
M^a DEL MAR AYLLON RODRIGUEZ

COACYLE / COLEGIO
OFICIAL DE ARQUITECTOS
DE CASTILLA Y LEÓN ESTE

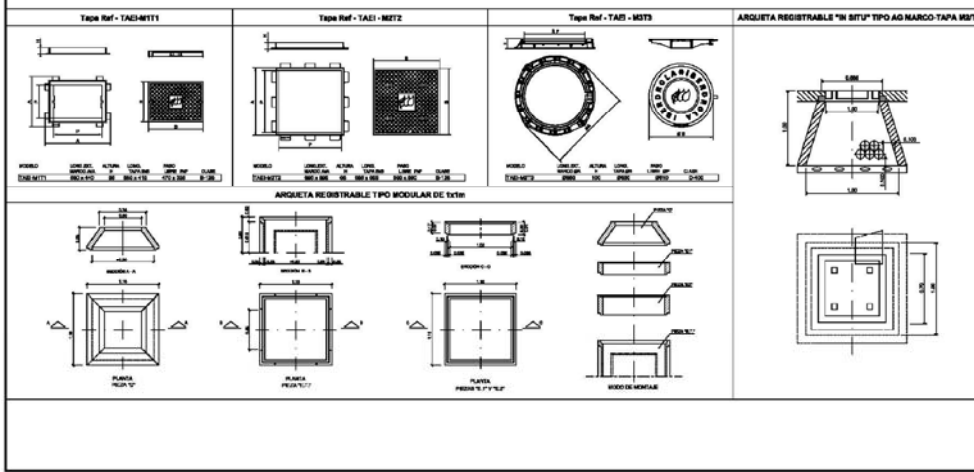
DEMARCACIÓN DE BURGOS

CANALIZACIÓN ENTUBADA EN CRUCES Y JARONES					CANALIZACIÓN ENTUBADA EN CRUCES Y CALZADAS				
Fig.º	Nº Tubos	Alt (m)	W (m)	h (m)	Fig.º	Nº Tubos	Alt (m)	W (m)	h (m)
	2x2000 (1P)	0,36	0,70	0,30		2x2000 (1P)	0,36	0,80	0,30
	2x2000 (2P)	0,48	0,75	0,36		2x2000 (2P)	0,48	0,86	0,36
	3x2000 (3T)	0,36	0,80	0,40		3x2000 (3T)	0,36	0,90	0,40
	4x2000 (4P)	0,48	0,85	0,45		4x2000 (4P)	0,48	0,95	0,45
	4x2000 (5P)	0,48	0,96	0,51		4x2000 (5P)	0,48	1,06	0,51
	5x2000 (6T)	0,50	0,80	0,40		5x2000 (6T)	0,50	0,90	0,40
	5x2000 (7T)	0,65	0,85	0,45		5x2000 (7T)	0,65	0,95	0,45
	4x2000 (8P)	0,50	0,90	0,40		4x2000 (8P)	0,50	1,00	0,40
	4x2000 (9P)	0,65	0,96	0,50		4x2000 (9P)	0,65	1,06	0,50
	5x2000 (10T)	0,50	1,10	0,55		5x2000 (10T)	0,50	1,20	0,55
	5x2000 (11T)	0,65	1,20	0,75		5x2000 (11T)	0,65	1,30	0,75
	1x2000 2x2000 (12P)	0,50	1	0,40		1x2000 2x2000 (12P)	0,50	1	0,40
	1x2000 3x2000 (13T)	0,70	1	0,40		1x2000 3x2000 (13T)	0,70	1	0,40

MARCOS Y TAPAS PARA ARQUETAS EN CANALIZACIONES SUBTERRANEAS FABRICANTES Y TIPOS ACEPTADOS POR IBERDROLA DISTRIBUCION ELECTRICA S.A.					
Código	Designación	FUNCIONES PALACIOS	FUNCIONES FERNANDEZ	FUNCION (COFUNCO)	FUNCIONES DOCTA BENITO
5020417	MARCO-M1	M1	1001	3116 M1	T1 58 88
5020418	MARCO-M2	M2	1002	3116 M2	T1 70 88
5020419	MARCO-M3	M3	1003	1120 M3	T 206 88
5020420	TAPA-T1	T1	1001	3111 T1	T 18 88
5020421	TAPA-T2	T2	1002	3111 T2	T 18 88
5020422	TAPA-T3	T3	1003	1120 T3	T 206 88

TESTIGO COMPROBACION CANALIZACIONES - DIMENSIONES			
Tubo (mm)	Dimensiones Testigo		
	Ø (mm)	L (mm)	
160	114	300	
200	142	400	

ARQUETAS PREFABRICADAS DE HORMIGON PARA CANALIZACIONES SUBTERRANEAS FABRICANTES Y TIPOS ACEPTADOS POR IBERDROLA DISTRIBUCION ELECTRICA S.A.				
Código	Designación	PREFABRICADOS LIZALUR	ELEMENTOS DE FLUJON, S.A.	POSTES NERVION
5020400	AP-400x540		AP-400x540	AP
5020401	C-350x1000	C-350x1000	C-350x1000	C
5020402	E1-100x1000	E1-100x1000	E1-100x1000	E1
5020403	E2-200x1000	E2-200x1000	E2-200x1000	E2
5020404	ET-600x1000	ET-600x1000	ET-600x1000	ET



 Iurreta Construcción Urbana SANEAMIENTO URBANO ATENCIÓN EN LA OBRA (S.A.)	PROYECTO CLIENTE NUEVO ACCESO A SANTA APOLONIA DESDE LA CARRETERA DE OROZTEA PLANEAMIENTO SUBSUELO DEL ANFO
	PROYECTO ARQUITECTO M. MAR AYLLÓN RODRÍGUEZ
 insap INGENIERÍA DE PROYECTOS	PROYECTO INGENIERO M. MAR AYLLÓN RODRÍGUEZ
FECHA: 04/07/2023 HOJA: 19 DE 24	ESCALA: 1/50 AUTORIZADO: M. MAR AYLLÓN RODRÍGUEZ FECHA: 04/07/2023

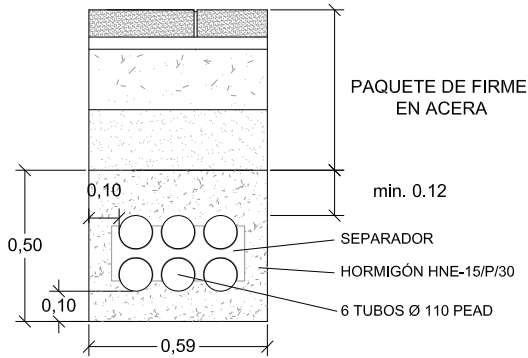
PROYECTO DE PAVIMENTACIÓN Y MEJORA DE INFRAESTRUCTURAS 1ª FASE Y 2ª FASE
C/ Pasaje Bonete tres y C/ Bonete Torresandino (Burgos)
 PROMOTOR
 Ayuntamiento de Torresandino
 ARQUITECTO
 M. Mar Ayllón Rodríguez
ELECTRICIDAD
DETALLES
S/E
Plano
19
 JUNIO 2023

VISADO
 04/07/2023
 Páginas: 24
 20230481-105U

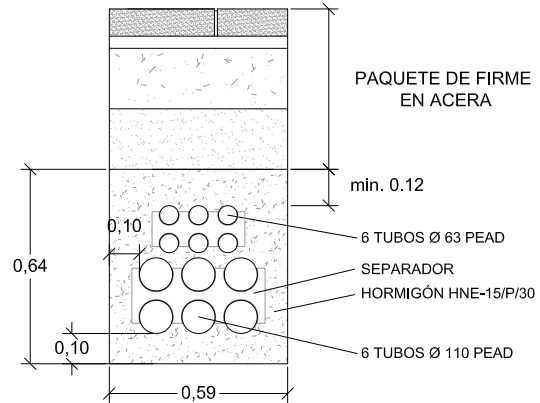
Arquitectos
 Mº DEL MAR AYLLON RODRIGUEZ

COACYLE / COLEGIO OFICIAL DE ARQUITECTOS DE CASTILLA Y LEÓN ESTE
DEMARCACIÓN DE BURGOS

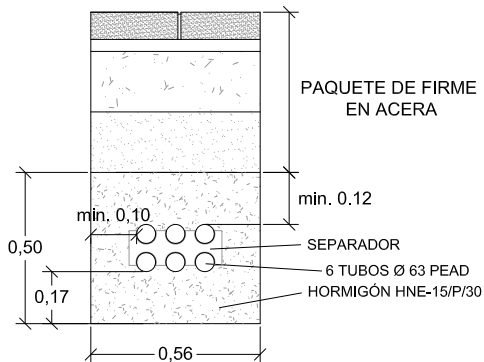
RED GENERAL
6 TUBOS Ø 110 PEAD



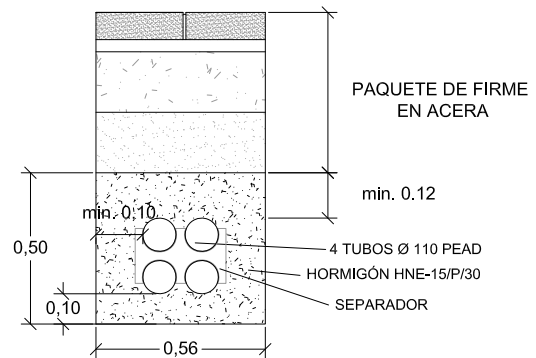
RED GENERAL + ACOMETIDAS
6 TUBOS Ø 63
+ 6 TUBOS Ø 110 PEAD



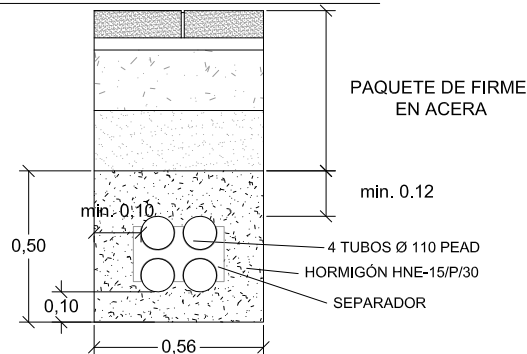
ACOMETIDAS
6 TUBOS Ø 63 PEAD



CONEXIÓN A COMPAÑÍAS SUMINISTRADORAS
4 TUBOS Ø 110 PEAD



**CONEXIÓN A COMPAÑÍAS SUMINISTRADORAS+
ACOMETIDAS VIVIENDAS**
2 TUBOS Ø 110 PEAD + 2 TUBOS Ø 90 PEAD



PROYECTO DE PAVIMENTACIÓN
Y MEJORA DE INFRAESTRUCTURAS
1ª FASE Y 2ª FASE
C/ Pasaje Bonete tres y C/ Bonete
Torresandino (Burgos)

PROMOTOR
Ayuntamiento de Torresandino

ARQUITECTO
M. Mar Ayllón Rodríguez

TELECOMUNICACIONES
DET.ZANJA

E 1.25
Plano
20

JUNIO
2023

VISADO

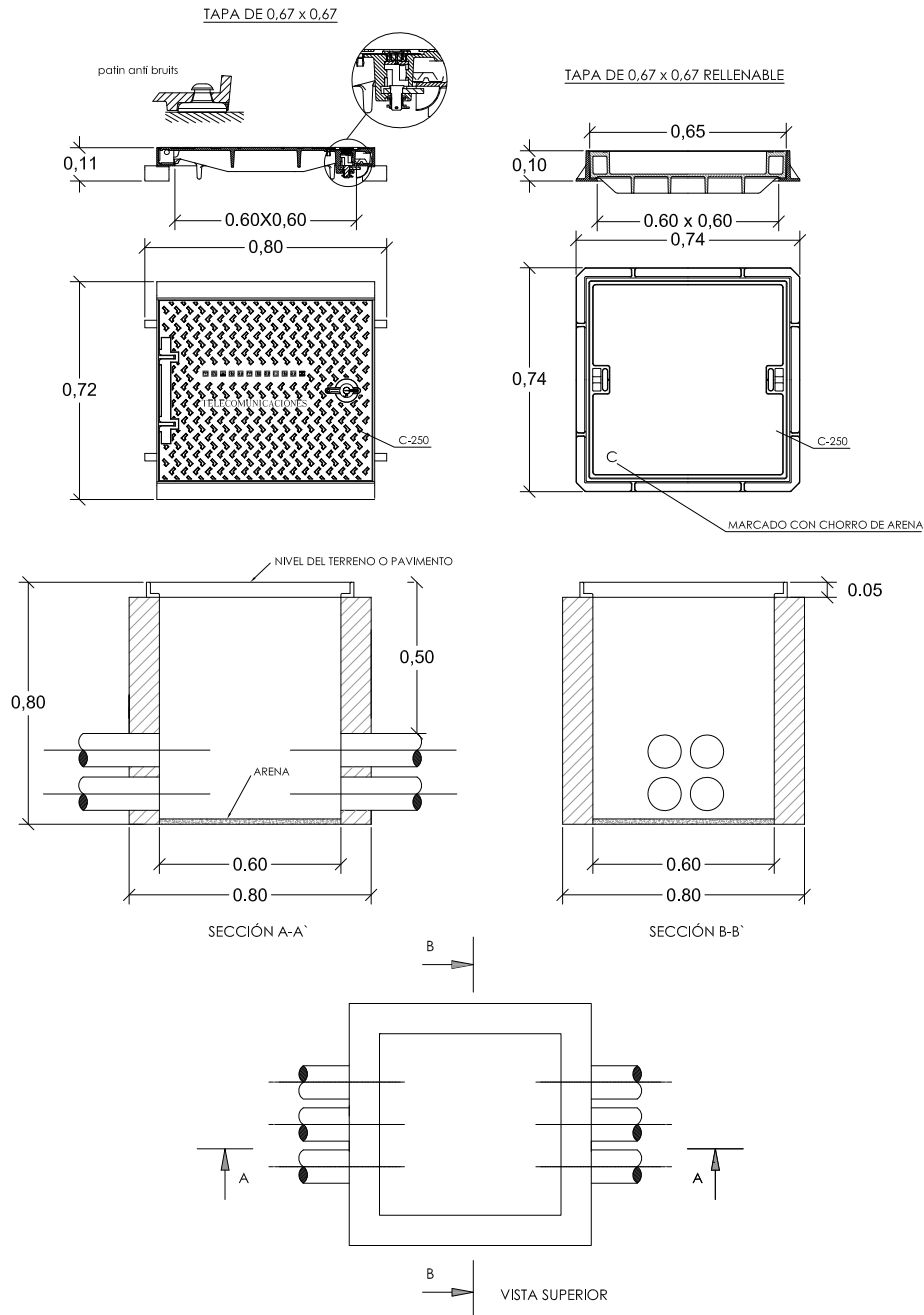
04/07/2023

Páginas: 24
20230481-105U

Arquitectos
M^a DEL MAR AYLLON RODRIGUEZ

COACYLE / COLEGIO
OFICIAL DE ARQUITECTOS
DE CASTILLA Y LEÓN ESTE

DEMARCACIÓN DE BURGOS



PROYECTO DE PAVIMENTACIÓN
Y MEJORA DE INFRAESTRUCTURAS
1ª FASE Y 2ª FASE
C/ Pasaje Bonete tres y C/ Bonete
Torresandino (Burgos)

PROMOTOR
Ayuntamiento de Torresandino

ARQUITECTO
M. Mar Ayllón Rodríguez

TELECOMUNICACIONES
DET.ARQUETA

E 1.25
Plano
21

JUNIO
2023

VISADO

04/07/2023

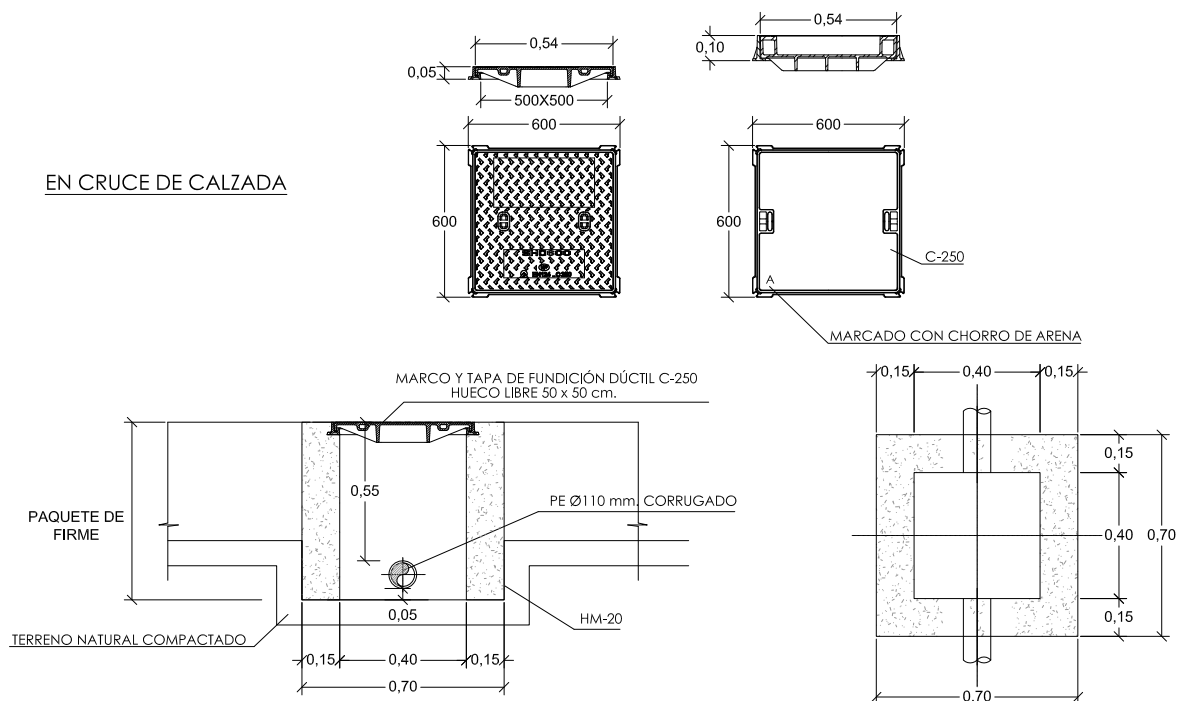
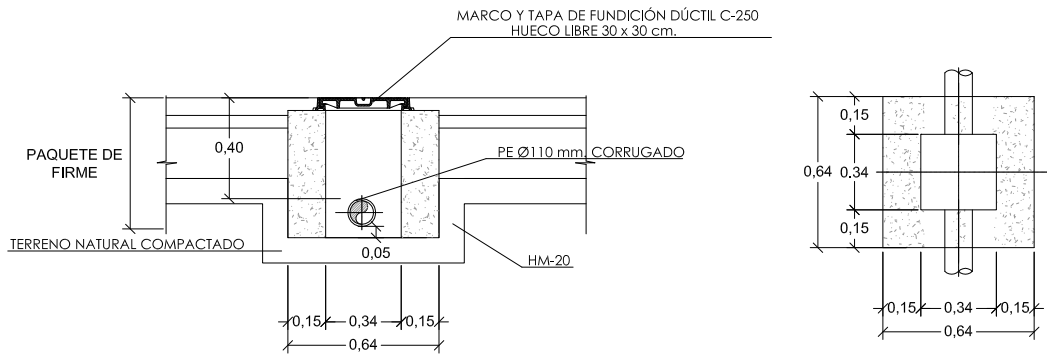
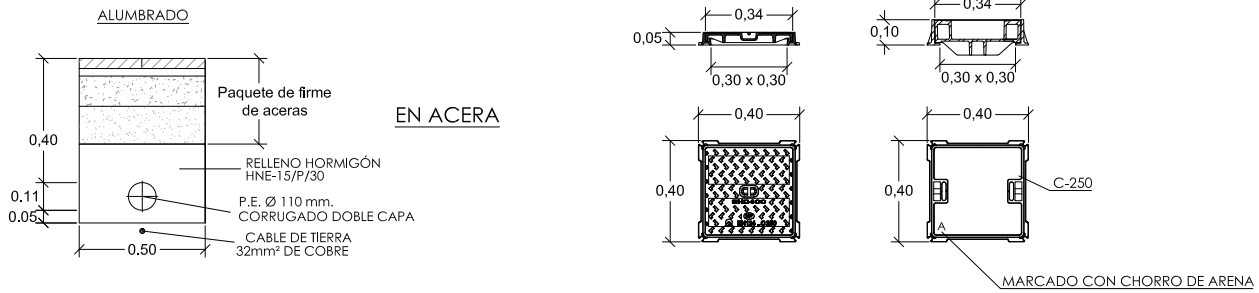
Páginas: 24

20230481-105U

Arquitectos
M^a DEL MAR AYLLON RODRIGUEZ

COACYLE / COLEGIO
OFICIAL DE ARQUITECTOS
DE CASTILLA Y LEÓN ESTE

DEMARCACIÓN DE BURGOS



PROYECTO DE PAVIMENTACIÓN
Y MEJORA DE INFRAESTRUCTURAS
1ª FASE Y 2ª FASE
C/ Pasaje Bonete tres y C/ Bonete
Torresandino (Burgos)

PROMOTOR
Ayuntamiento de Torresandino

ARQUITECTO
M. Mar Ayllón Rodríguez

JUNIO
2023

**ALUMBRADO
DET.ZANJA**

**E 1.30
Plano**

22

VISADO

04/07/2023

Páginas: 24

20230481-105U

Arquitectos
M^a DEL MAR AYLLON RODRIGUEZ

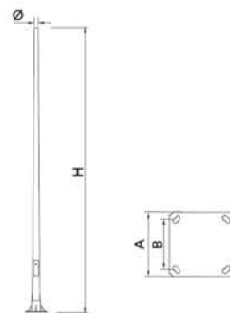
**COACYLE / COLEGIO
OFICIAL DE ARQUITECTOS
DE CASTILLA Y LEÓN ESTE**

DEMARCACIÓN DE BURGOS

Columna
Troncocónica
ICAP



Columna troncocónica fabricada en una sola pieza. fabricada en acero S-235-JR galvanizado en caliente.
Opcional: Producto disponible en colores, consultar combinaciones.



Ref.	H	Ø	A	B	T
ICAP40	4000	60	300	200	M18x500
ICAP50	5000	60	300	200	M18x500
ICAP60	6000	60	300	200	M18x500
ICAP70	7000	60	400	300	M18x500
ICAP80	8000	60	400	300	M18x500
ICAP90	9000	60	400	300	M18x500
ICAP100	10000	60	400	300	M22x700
ICAP120	11700	60	400	300	M22x700

[Ficha de proyecto](#) | [CAD](#) | [Catálogo](#) | [Imagen HD](#)

La mejora y evolución constante de nuestros productos, puede provocar algunas modificaciones en las especificaciones técnicas y características de los mismos sin previo aviso.

ALFUS

Luminaria
FUSION S



Luminaria Funcional o de Vial con forma aerodinámica y a la vez con un diseño que aumenta la superficie de disipación, permitiendo a la misma luminaria, llegar a rendimientos superiores. Tres medidas distintas con un amplio rango de potencias, entre 20W y 240W. El cuerpo es de dos piezas desmontables sin herramientas. Eso facilita los trabajos de mantenimiento evitando manipular la luminaria en altura. Preparada para cualquier sistema de telegestión.

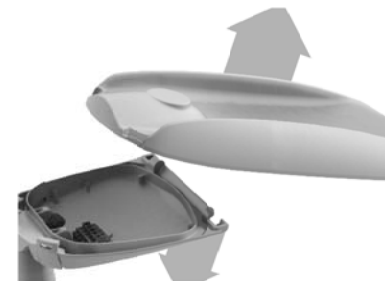
VENTAJAS:

- Alta eficiencia. Hasta 145 lm/W reales
- 3 Medidas distintas. De 20W hasta 240W
- Doble cavidad, Driver y Grupo Óptico
- Cuerpo desmontable en 2 piezas sin herramientas
- 18 Distribuciones lumínicas distintas
- Estandar Zhaga (Book 15)
- Ready 4IoT. Preparada para la conectividad

APLICACIONES:

- Carriles Bici y Zonas 30
- Vías Urbanas y Calles Residenciales
- Avenidas urbanas
- Zonas Industriales y Aparcamientos
- Carreteras Interurbanas y Rotondas
- Autovías y Autopistas

DETALLES:



Cuerpo extraíble, sin herramientas.



Sistema de apertura, sin herramientas.



Apertura Basculante. Doble Cavidad.

PROYECTO DE PAVIMENTACIÓN
Y MEJORA DE INFRAESTRUCTURAS
1ª FASE Y 2ª FASE
C/ Pasaje Bonete tres y C/ Bonete
Torresandino (Burgos)

PROMOTOR
Ayuntamiento de Torresandino

ARQUITECTO
M. Mar Ayllón Rodríguez

JUNIO
2023

**ALUMBRADO
LUMINARIAS**

s/e
Plano

23

VISADO
04/07/2023

Páginas: 24
20230481-105U

Arquitectos
M^º DEL MAR AYLLON RODRIGUEZ

COACYLE / COLEGIO
OFICIAL DE ARQUITECTOS
DE CASTILLA Y LEÓN ESTE

DEMARCACIÓN DE BURGOS

El Grupo BENITO NOVATILU se reserva el derecho de realizar modificaciones a este producto sin previo aviso.